

Циркуляционный насос



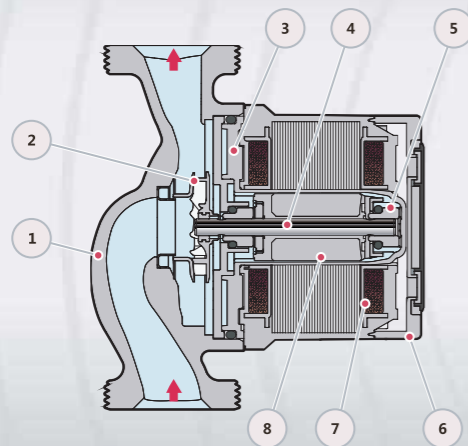
Описание товара

- ♦ Трехскоростной режим работы
- ♦ Двигатель с керамическими подшипниками, образующими минимум шумов и повышающими долговечность оборудования.
- ♦ Насос с ротором, изолированным от статора, и электродвигателем образует единый узел без уплотнений вала.
- ♦ Низкий уровень отказов
- ♦ Корпус насоса с катодорезным покрытием

Эксплуатация

Данные насосы получили широкое распространение в системах горячего водоснабжения, кондиционировании воздуха, системах циркуляции горячей воды, регуляции давления воды для бытовых нужд и во многих других областях, благодаря своей надежности и простоте использования.

Используемые материалы

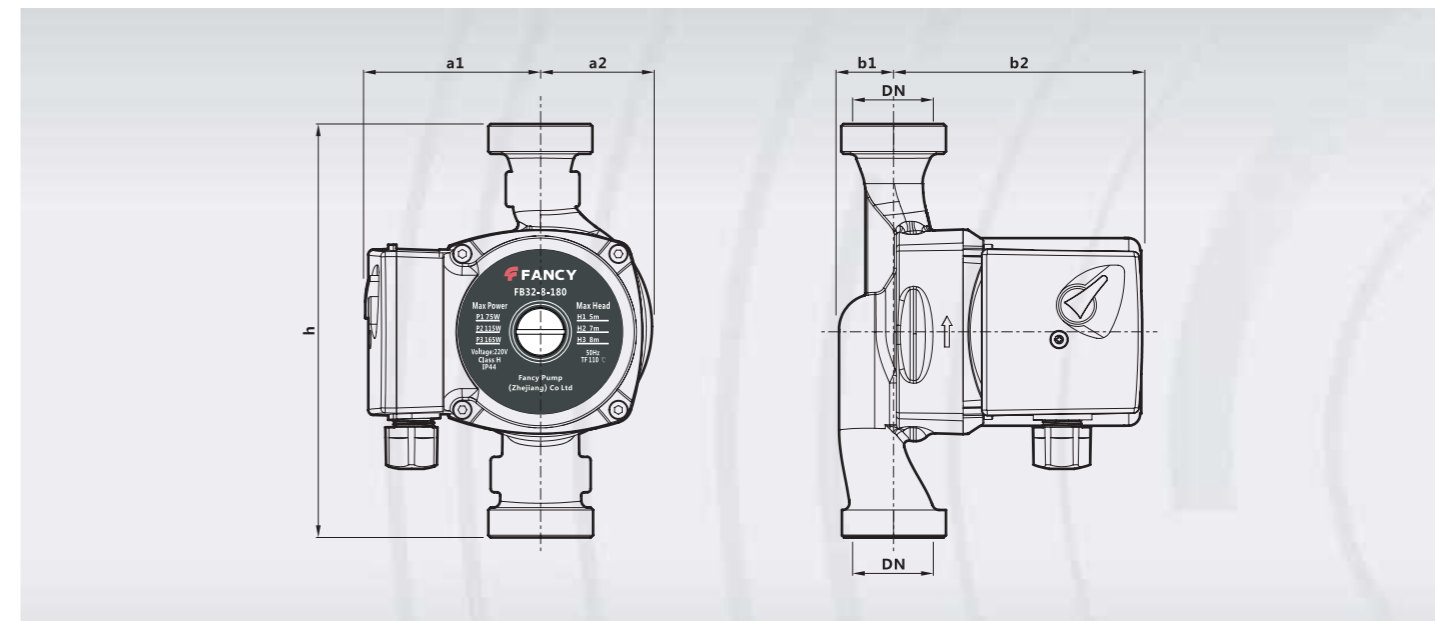


No.	Описание	Материал
1	Корпус насоса	Чугун
2	Рабочее колесо	Пластик
3	Защита	Нержавеющая сталь 304
4	Вал	Керамика
5	Подшипник	Керамика
6	Корпус мотора	Алюминий
7	Статор	Кремниевая сталь/Медь
8	Ротор	Нержавеющая сталь 304

Технические характеристики

Модель	Мощность	Напряжение	Максимальная Подача	Максимальный напор	DN	ч	a1	a2	b1	b2
Однофазный	Вт	В	м ³ /ч	м	мм	мм	мм	мм	мм	мм
FB15-4-130	72/53/38	220V	1.8/1.4/1	4.5/4/3	20 to 15	130	77	51	25	105
FB20-4-130	72/53/38	220V	2/1.5/1	4.5/4/3	25 to 20	130	77	51	25	105
FB25-4-130	72/53/38	220V	2.5/2/1.5	4.5/4/3	40 to 25	130	77	51	25	105
FB25-4-180	72/53/38	220V	3/2/1.5	4.5/4/3	40 to 25	180	77	51	25	105
FB32-4-130	72/53/38	220V	3/2/1.5	4.5/4/3	50 to 32	130	77	51	25	105
FB32-4-180	72/53/38	220V	3.5/2.5/1.6	4.5/4/3	50 to 32	180	77	51	25	105
FB15-6-130	93/67/46	220V	2/1.5/1	6/5/3	20 to 15	130	77	51	25	105
FB20-6-130	93/67/46	220V	2.5/2/1.5	6/5/3	25 to 20	130	77	51	25	105
FB25-6-130	93/67/46	220V	3.3/2.3/1.6	6/5/3	40 to 25	130	77	51	25	105
FB25-6-180	93/67/46	220V	3.5/2.5/1.6	6/5/3	40 to 25	180	77	51	25	105
FB32-6-130	93/67/46	220V	3.5/2.5/1.6	6/5/3	50 to 32	130	77	51	25	105
FB32-6-180	93/67/46	220V	4.3/3/2	6/5/3	50 to 32	180	77	51	25	105
FB25-7-180	140/95/60	220V	4.8/3.2/1.8	7/6/4.4	40 to 25	180	77	51	39	135
FB32-7-180	140/95/60	220V	4.8/3.2/1.8	7/6/4.4	50 to 32	180	77	51	39	135
FB25-8-180	245/200/135	220V	8/5/3	8/6/4	40 to 25	180	85	51	43	137
FB32-8-180	245/200/135	220V	10/6/3.5	8/6/4	50 to 32	180	85	51	43	137
FB20-12-180	245/220/145	220V	3.1/1.9/1.3	12/11/7	25 to 20	180	85	58	21	134
FB25-12-180	245/220/145	220V	3.7/2.2/1.3	12/11/7	40 to 25	180	85	58	21	134
FB25-15-180	270/210/150	220V	4.1/2.8/1.7	14/13/10	40 to 25	180	85	65	26	151

Размер и вес



Кривая производительности

Кривая производительности

